

PRESENTATION

Référence produit : 910.0336 (LP80 EVO COD)

Le LP80 EVO COD, est un lecteur Desfire sécurisé préconfiguré évolutif. Il lit uniquement de base, des cartes préconfigurées sans contact Desfire protégé par une clé (BP SECUR COD/ BP KEY SECUR COD/ BR01 SECUR COD), mais peut également lire des badges Desfire clé privée/Mifare secteur/Mifare CSN, après re-paramétrages.



En cas de suppression de la technologie Desfire COD lors du re-paramétrage, celle-ci ne pourra pas être réintégré.

Il dispose de trois possibilités de raccordement :

- Le RS485 sécurisé 2 fils pour le raccordement sur IPEVIA SECUR
- Le RS485 OSDP pour le raccordement avec des centrales SYNCHRONIC via un UTP OSDP
- Le Wiegand pour le raccordement avec les centrales VDIP, ou tous contrôleurs de porte en Wiegand.

Les lecteurs EVO COD peuvent également évoluer, vers la technologie « BLE » via des cartes d'activations 1, 5, 10 ou 20 crédits (options).

Par défaut, la led bleue est allumée. Les leds verte et rouge s'allument en fonction de l'accès « autorisé » ou « refusé ». Modifiable via une carte de programmation.

Le logiciel **Castel Evo Web** (<https://castelevoweb.com>), permet la création de Carte de configuration pour configurer le lecteur après passage devant celui-ci.

Le MI-Enrôleur (120.9300), ainsi que des cartes vierges Desfire (910.0087), sont nécessaire.

Un pack comprenant l'ensemble (enrôleur et cartes Desfire vierges existe 910.0387)

L'application **Castel Virtual Card** permet l'accès sur les lecteurs qui ont évolués vers la technologie « BLE ». Le numéro du badge virtuel correspond au numéro de téléphone (exemple : 33 6 12 34 56 78).



OPTIONS

FR

EN

- Référence 910.0383 : Carte d'activation BLE 1 crédit
- Référence 910.0384 : Carte d'activation BLE 5 crédits
- Référence 910.0385 : Carte d'activation BLE 10 crédits
- Référence 910.0386 : Carte d'activation BLE 20 crédits
- Référence 910.0379 : Carte d'activation EVO 1 crédit
- Référence 910.0380 : Carte d'activation EVO 5 crédits
- Référence 910.0381 : Carte d'activation EVO 10 crédits
- Référence 910.0382 : Carte d'activation EVO 20 crédits
- Référence 120.9300 : Enrôleur MI 13,56MHz + câble USB
- Référence 910.0087 : Badges vierge Desfire EV1
- Référence 910.0387 : PACK Prog EVO

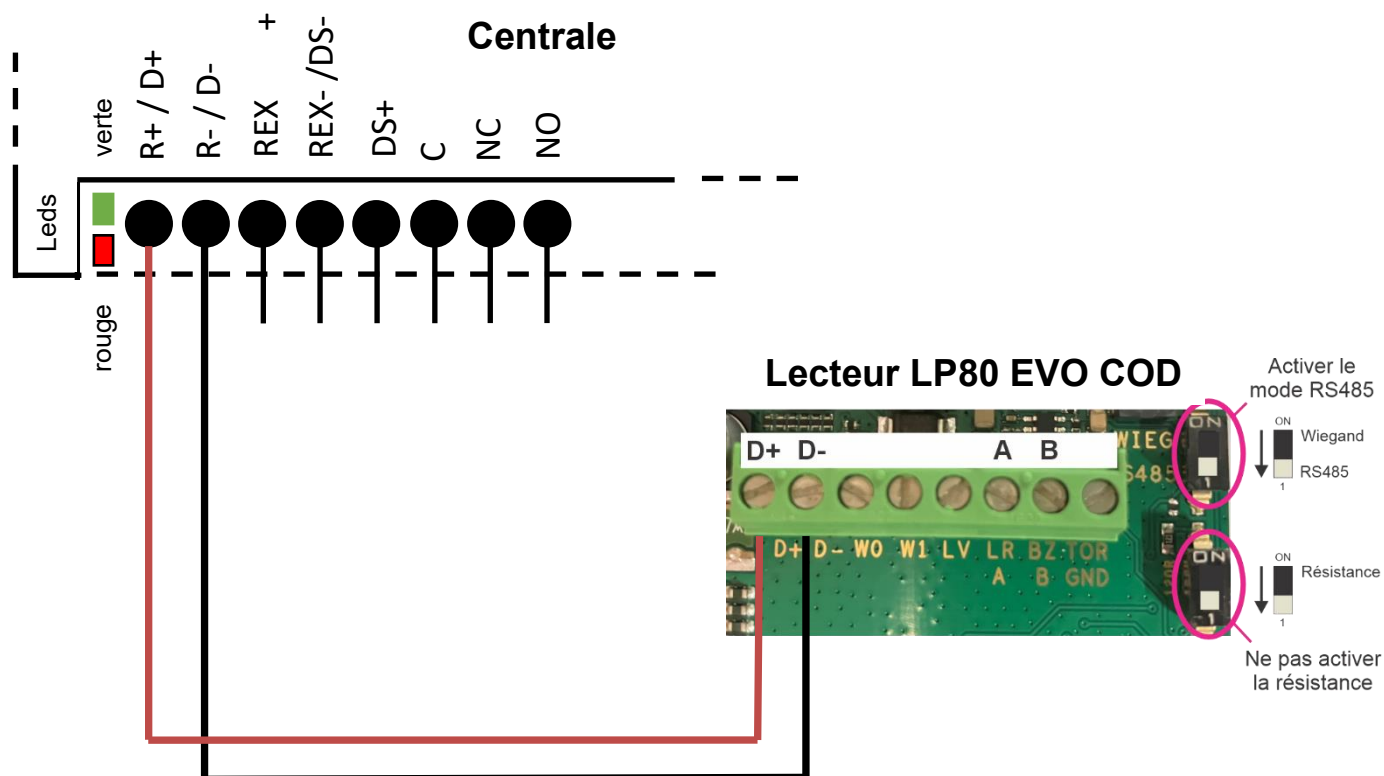
RACCORDEMENT

Le lecteur est équipé d'un connecteur 8 points, permettant le raccordement suivant 3 MODES :

IPEVIA SECUR



Le DIP-switch doit être sur la position RS485 sur le lecteur



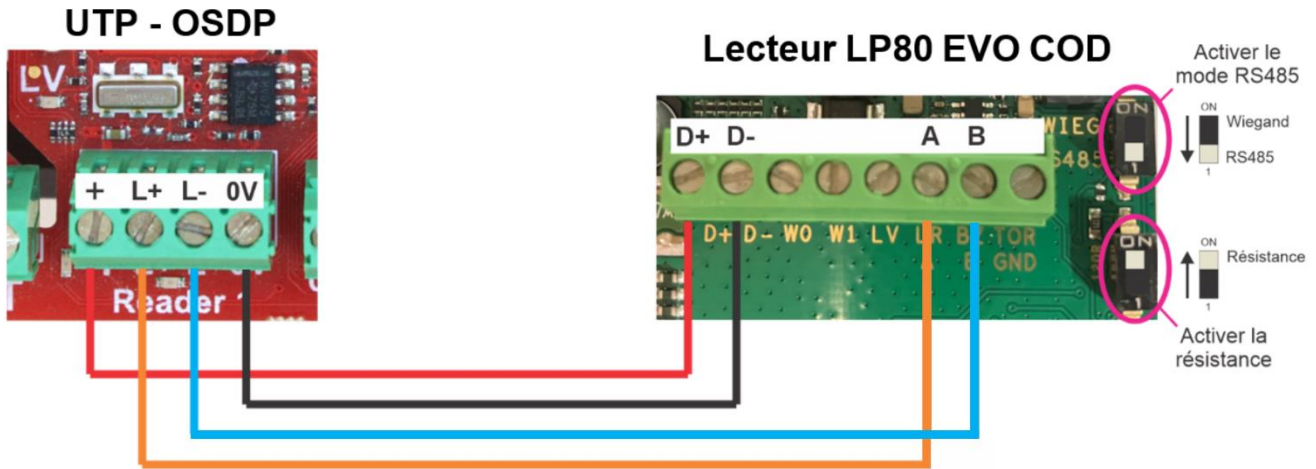
Distance maximale entre le lecteur et la centrale : 100m en 9/10 ou 0,22mm².

SYNCHRONIC en OSDP

FR
EN



Le DIP-switch doit être sur la position RS485 sur le lecteur

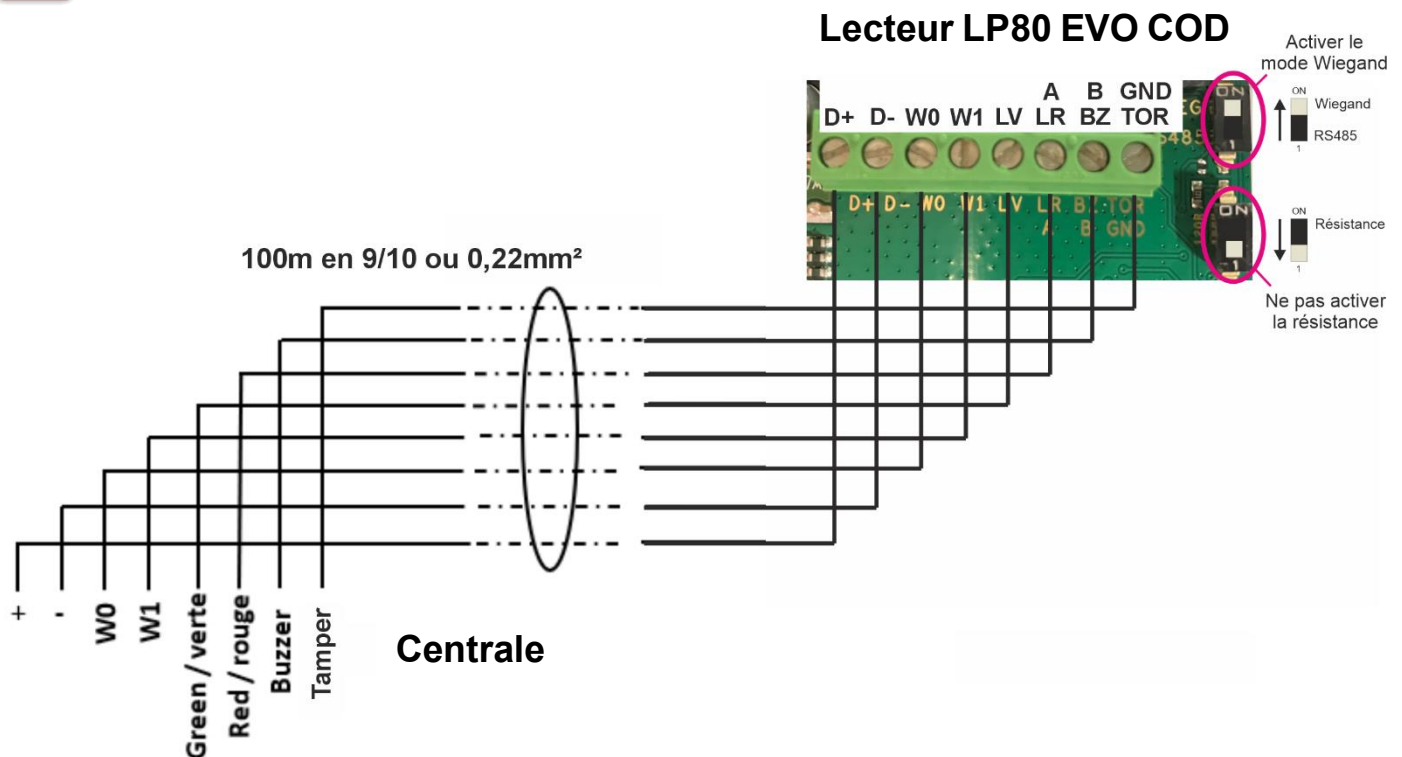


Distance maximale entre le lecteur et la centrale : 100m en 9/10 ou 0,22mm².

WIEGAND pour VDIP et autres centrales de control d'accès



Le DIP-switch doit être sur la position WIEG sur le lecteur.



Distance maximale entre le lecteur et la centrale : 100m en 9/10 ou 0,22mm².

UTILISATION

Généralités

Le lecteur est équipé d'un accéléromètre et d'un contact anti-arrachement.

Lecture du badge

La distance de lecture varie selon le type de badge utilisé. Jusqu'à 2cm en Mifare Plus.

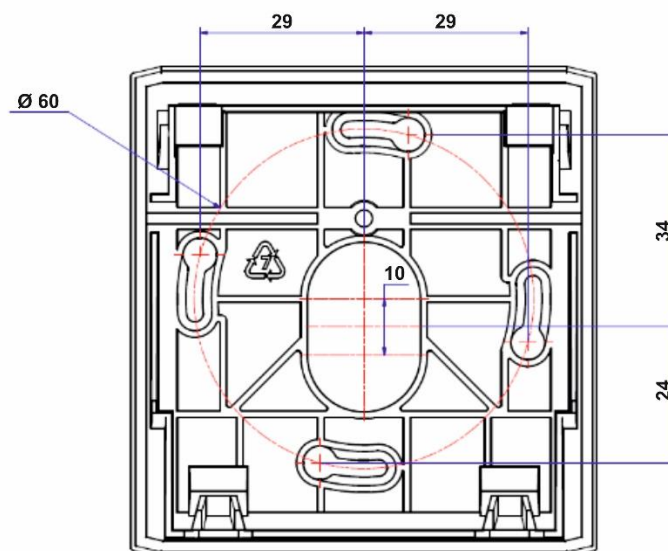
INSTALLATION

FR

Montage en saillie

EN

- L'embase du lecteur LP80 EVO COD se fixe au mur avec 2 ou 4 vis.
- Câbler les fils comme indiqué au chapitre précédent.
- Fixer le capot sur l'embase en accrochant la partie supérieure en premier et verrouiller le avec les vis et l'outil fourni.
- Veuillez, attirer une attention particulière à l'étanchéité par l'ajout de mastic dans le cas où le support n'est pas parfaitement plan et que la lèvre d'étanchéité sur le boîtier ne suffirait pas pour assurer l'étanchéité.



CARACTERISTIQUES TECHNIQUES

Conformités aux directives européennes

- 2014/53/EU (RED)
- 2011/65/EU (ROHS)

Conformités aux normes européennes

- EN 302291-2 V1.1.1 : 2005 (Spectre radio.)
- EN 300440 V2.1.1 : 2017 (Spectre radio.)
- EN 301489-1 V1.9.2 : 2012 (CEM)
- EN 301489-3 : 2016 (CEM)
- EN 62311 : 2008 (Sécurité RF)
- EN 62479 : 2010 (Sécurité RF)
- EN 62368-1 : 2014 + AC : 2015 (Sécurité des produits)

Caractéristiques mécaniques LP80 EVO COD

- Degré de protection IP65 selon EN 60529
- Conception anti-vandale IK10 selon EN 62262
- Dimensions : H 90 x L 85 x Ep 25 mm
- Poids : 85g

Caractéristiques électriques générales

- Alimentation : 10 à 14VDC
- Consommation : 1W
- Température de fonctionnement : -20° à 60°C
- Température et hygrométrie de stockage : Hors gel <85% RH



Protection de l'environnement :

Éliminez ce produit conformément aux règlements sur la préservation de l'environnement.

PRESENTATION

Product number: 910.0336 (LP80 EVO COD)

The LP80 EVO COD is an upgradeable pre-configured secure Desfire reader. It reads only pre-configured key-protected contactless Desfire cards (BP SECUR COD/ BP KEY SECUR COD/ BR01 SECUR COD), but can also read private key/Mifare sector/Mifare CSN Desfire badges, after re-configuration.



If the Desfire COD technology is removed when the settings are reset, it cannot be reinstated.

It has three connection options:

- Secure 2-wire RS485 for connection to IPEVIA SECUR
- RS485 OSDP for connection to SYNCHRONIC control units via UTP OSDP
- Wiegand for connection to VDIP control units or any Wiegand door controller.

EVO COD readers can also be upgraded to 'BLE' technology via 1, 5, 10 or 20 credit activation cards (options).

By default, the blue LED is lit. The green and red LEDs light up depending on whether access is 'authorised' or 'refused'. Can be modified using a programming card.

Castel Evo Web software (<https://castelevoweb.com>) can be used to create a configuration card to configure the reader after it has been passed.

The MI-Enrôleur (120.9300) and blank Desfire cards (910.0087) are required.

A pack including the entire set (controller and blank Desfire cards is available 910.0387).

The **Castel Virtual Card** application enables access to readers that have been upgraded to 'BLE' technology. The virtual badge number corresponds to the telephone number (e.g. 33 6 12 34 56 78).



OPTIONS

FR

EN

- Reference 910.0383: BLE activation card 1 credit
- Reference 910.0384: BLE activation card 5 credits
- Reference 910.0385: BLE activation card 10 credits
- Reference 910.0386: BLE activation card 20 credits
- Reference 910.0379: EVO activation card 1 credit
- Reference 910.0380: EVO activation card 5 credits
- Reference 910.0381: EVO activation card 10 credits
- Reference 910.0382: EVO activation card 20 credits
- Reference 120.9300: 13.56MHz MI controller + USB cable
- Reference 910.0087: Desfire EV1 blank badges
- Reference 910.0387: EVO Prog PACK

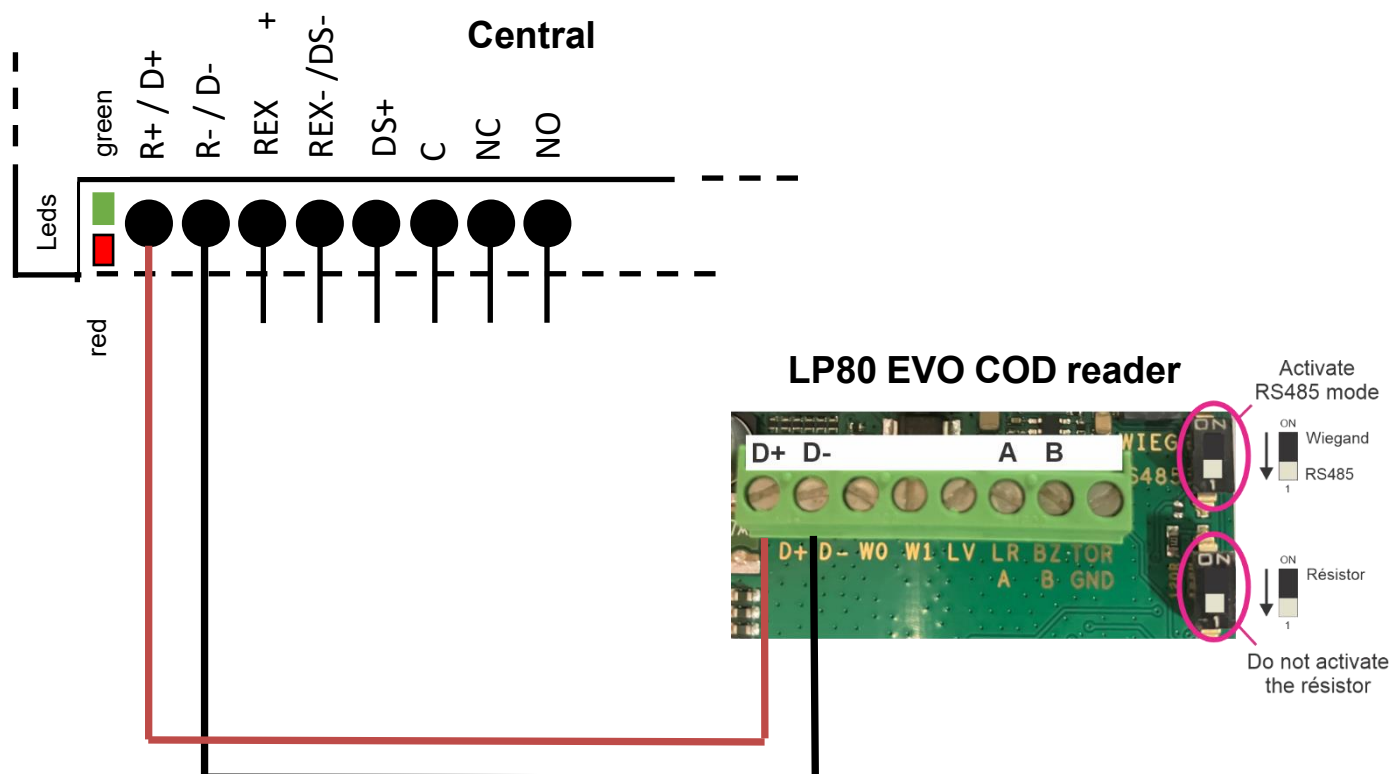
CONNECTION

The player is fitted with an 8-pin connector, enabling connection in 3 MODES :

IPEVIA SECUR



The DIP-switch must be in the RS485 position on the reader.



Maximum distance between reader and central: 100m in 9/10 or 0.22mm².

SYNCHRONIC in OSDP

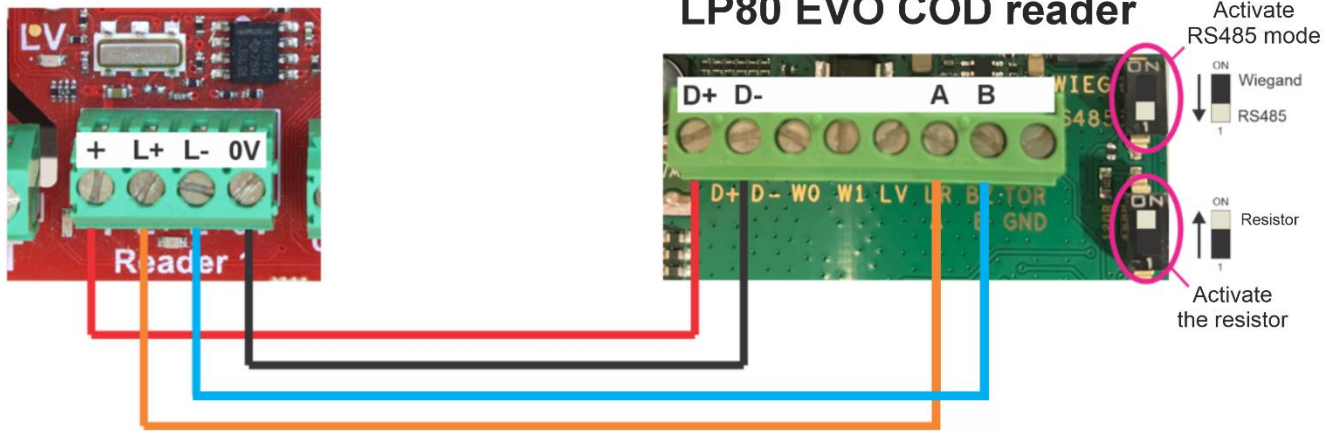


The DIP-switch must be in the RS485 position on the reader.

FR

EN

UTP - OSDP



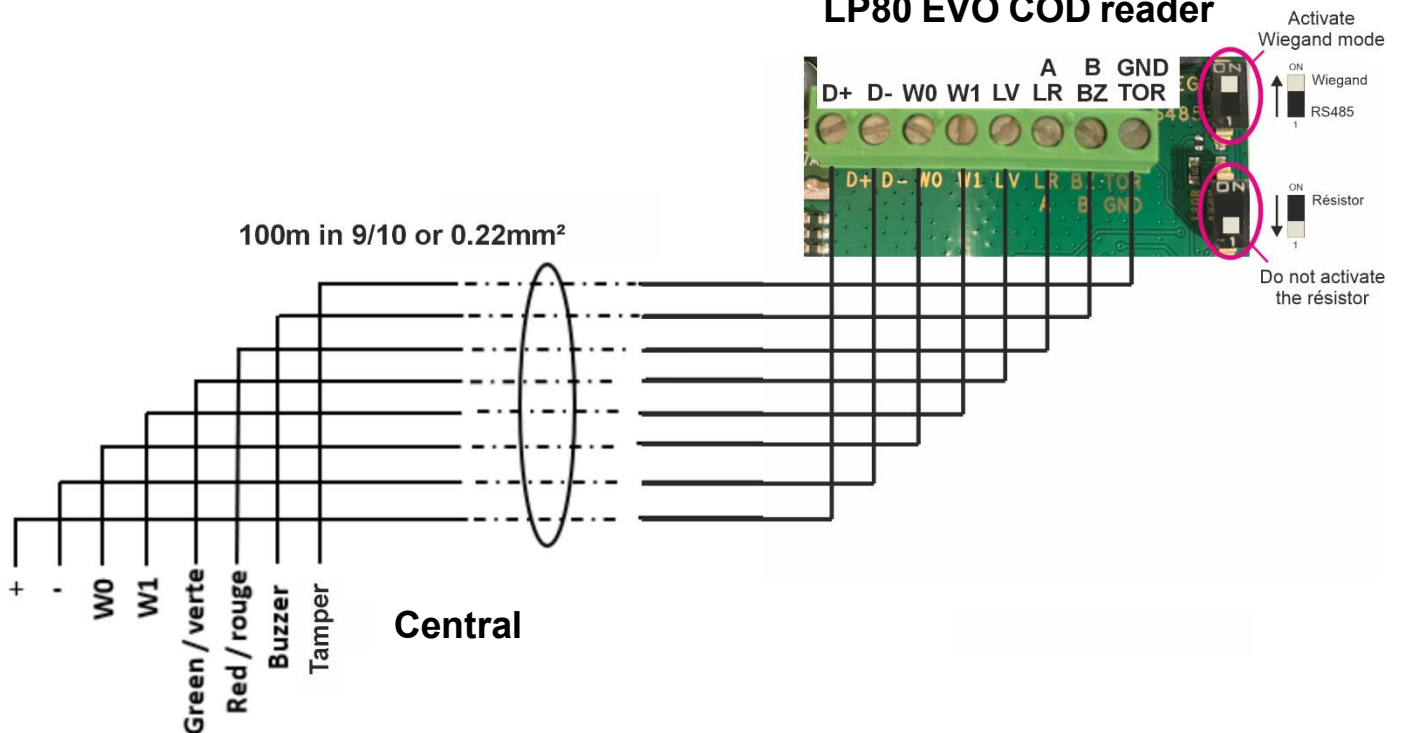
Maximum distance between the reader and the UTP - OSDP: 100m in 9/10 or 0.22mm².

WIEGAND for VDIP and other access control units



The DIP-switch must be in the WIEG position on the reader.

LP80 EVO COD reader



Maximum distance between reader and central: 100m in 9/10 or 0.22mm².

USE

General

The reader is equipped with an accelerometer and an anti-pull-out contact.

Reading the badge

The reading distance varies according to the type of badge used. Up to 2cm for Mifare Plus.

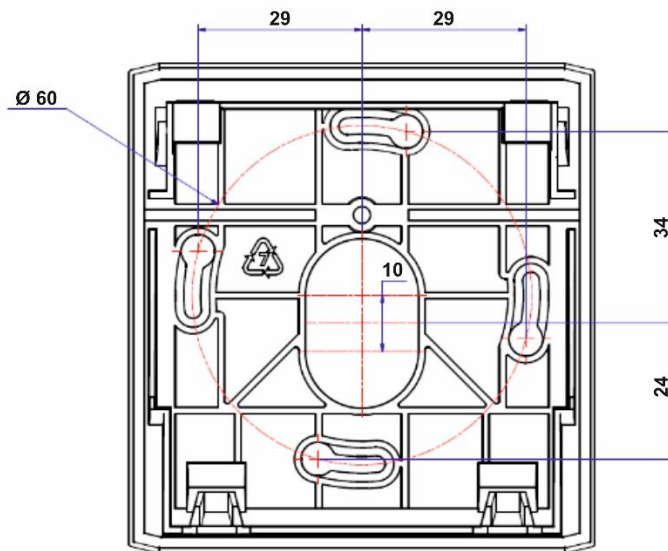
INSTALLATION

FR

Surface mounting

EN

- The base of the LP80 EVO COD player is fixed to the wall using 2 or 4 screws.
- Wire the cables as described in the previous section.
- Attach the cover to the base, hooking the top part on first and locking it with the screws and tool supplied.
- If the base is not perfectly flat and the sealing lip on the casing is not sufficient to ensure watertightness, add some sealant.



TECHNICAL CHARACTERISTICS

Compliance with European directives

- 2014/53/EU (RED)
- 2011/65/EU (ROHS)

Compliance with European standards

- EN 302291-2 V1.1.1 : 2005 (Radio spectrum)
- EN 300440 V2.1.1 : 2017 (Radio spectrum)
- EN 301489-1 V1.9.2 : 2012 (EMC)
- EN 301489-3 : 2016 (EMC)
- EN 62311 : 2008 (RF safety)
- EN 62479 : 2010 (RF safety)
- EN 62368-1 : 2014 + AC : 2015 (product safety)

Mechanical characteristics LP80 EVO COD

- Protection class IP65 according to EN 60529
- Vandal-resistant design IK10 according to EN 62262
- Dimensions: L 90 x W 85 x T 25 mm
- Weight: 85g

General electrical characteristics

- Power supply: 10 to 14VDC
- Power consumption: 1W
- Operating temperature : -20° to 60°C
- Storage temperature and humidity: frost-free <85% RH



Environmental protection:

Dispose of this product in compliance with the environmental protection regulations.